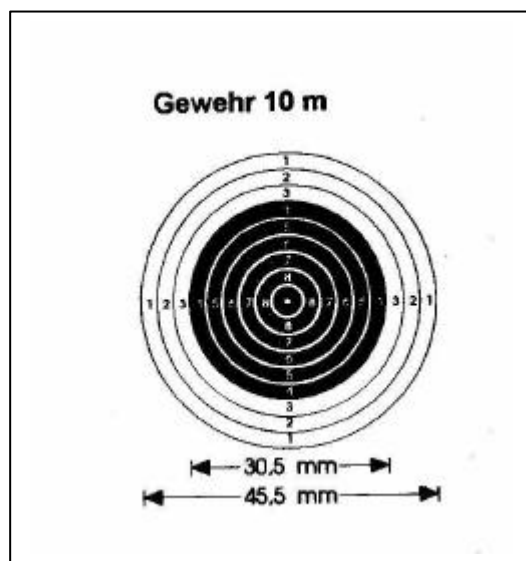


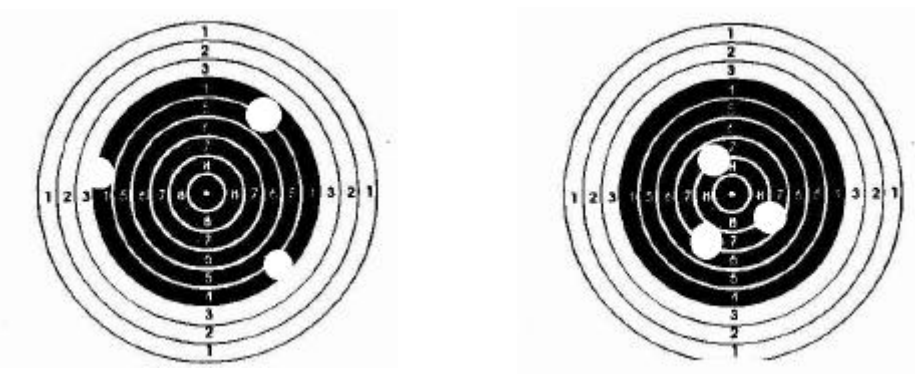
Unsere "Zielscheibe"

Hat einen Innen-Durchmesser von 30,5 mm.
Der Ringabstand beträgt 2,5mm (der Kugeldurchmesser ist 4,5mm)
Der Durchmesser des 10ers beträgt 0,5mm



Bewertung des Schusses:

Der höhere Ring gilt als getroffen, wenn die Kugel den diesen Ring nach außen begrenzenden Kreis sichtbar berührt hat.



z.B. 5er

8er